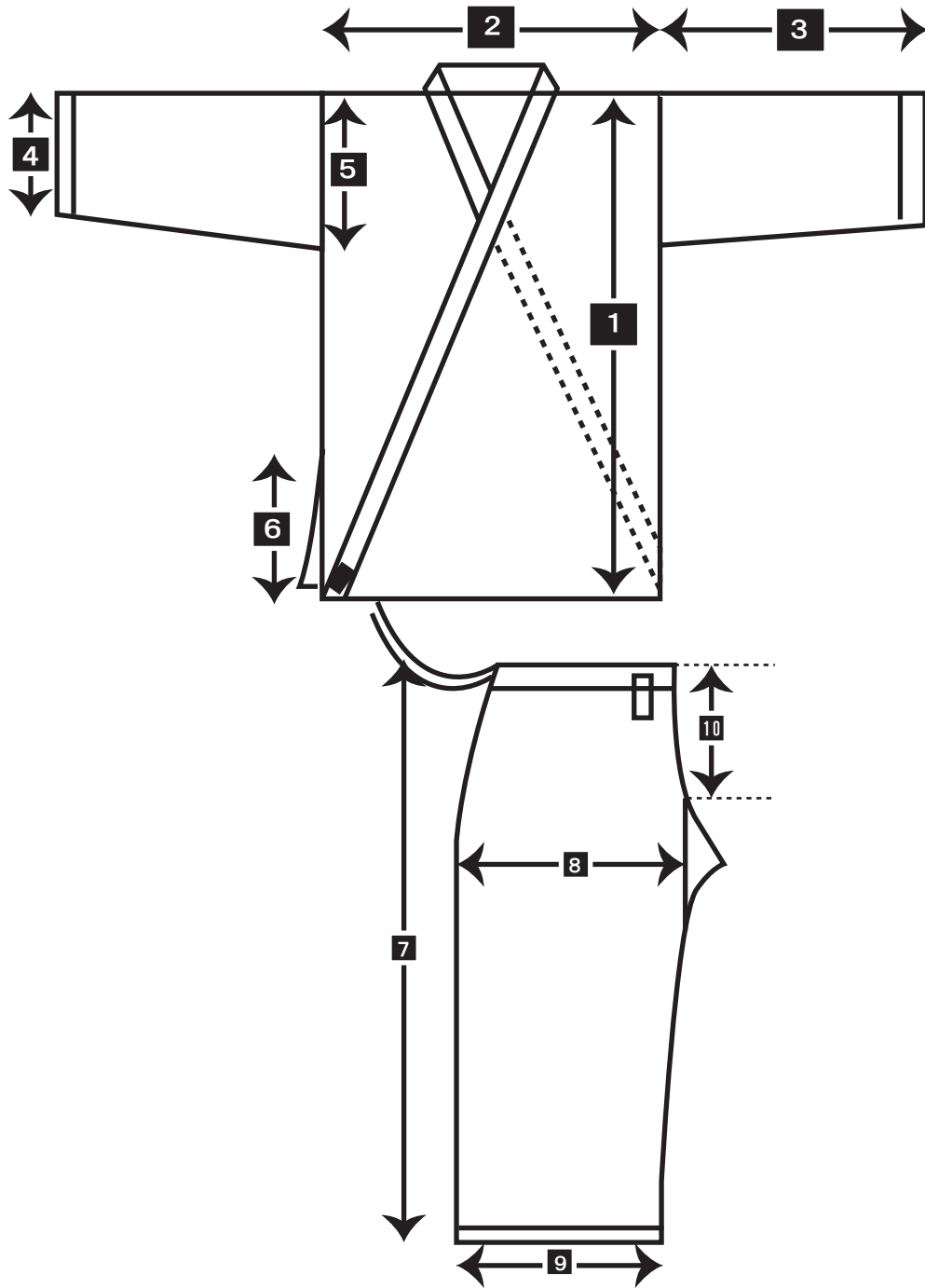


千翔武道

↑ FAX : 04-7711-7768

特別仕立て注文書



| 番号 | 種類 | |
|----|-------|----|
| 1 | 上衣丈 | cm |
| 2 | 肩幅 | cm |
| 3 | 袖丈 | cm |
| 4 | 袖口幅 | cm |
| 5 | 袖付け幅 | cm |
| 6 | スリット丈 | cm |

| | | |
|----------|------|-------|
| 7 | ズボン丈 | cm |
| 8 | モモ巾 | cm |
| 9 | 裾巾 | cm |
| 10 | 股上 | cm |
| ハイウエスト希望 | | 高さ cm |

| | |
|--------|--|
| 身長 | |
| 体重 | |
| ウエスト実寸 | |

※ハイウエストをご希望の場合は必ずウエスト実寸をご記入ください。

| | | | | |
|----|-----------|--|------|--|
| 刺繍 | 上衣 ネーム | | 胸マーク | |
| | 下衣 ネーム | | 袖マーク | |
| | その他 | | | |

| | | | |
|-------|------|--|-----|
| お客様氏名 | フリガナ | | |
| ご住所 | 〒 | | |
| ご連絡先 | TEL | | FAX |

千翔武道

〒271-0087 千葉県松戸市三矢小台 2-10-2
リッチハイツ 1F

TEL : 090-6503-7341